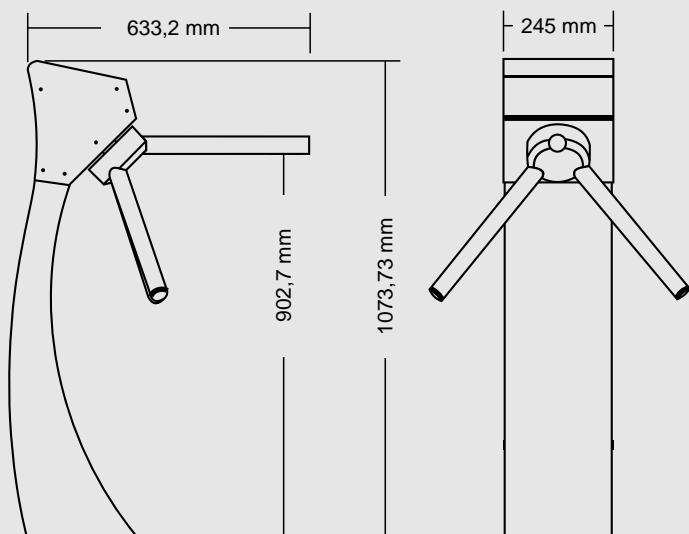




FECHADURAS

COMBATE

Catracas Pedestal



As Catracas Pedestal apresentam design diferenciado e tecnologia de ponta em sua fabricação. Suas diferentes cores de pedestal, incluindo o modelo especial em inox, permitem completa harmonia em diferentes ambientes com acesso controlado.

Aplicações

- Edifícios ou Condomínios Comerciais e Residenciais.
- Empresas Privadas e Órgãos Públicos.
- Escolas e Universidades.
- Hospitais e Maternidades.
- Clubes e Academias.
- Estádios, Parques Temáticos e Eventos.
- Cinemas, Teatros e Casas de Shows.
- Padarias, Restaurantes Industriais e Refeitórios.

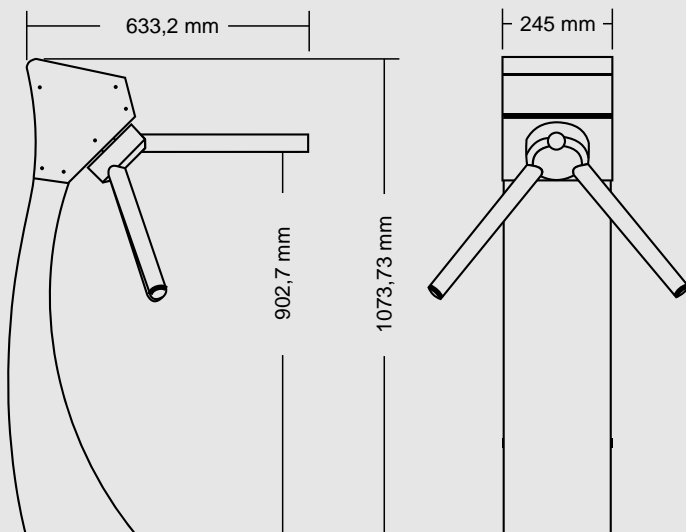
Características

- Fabricada em inox ou em aço carbono.
- Design moderno, obedece aos conceitos de ergonomia.
- Alta durabilidade e fácil instalação.
- Cantos arredondados e sem parafusos expostos.
- Painel superior em aço inox.
- Resistência à corrosão e intempéries.
- Sistema de mecanismo com 3 braços em tubo de aço inox polido.
- Acabamento no aço carbono pintura em epóxi cores prata, preto e cinza.
- Acesso livre em caso de emergência ou cortes de energia elétrica.
- Movimento horizontal e bidirecional do braço facilita o deslocamento.
- Operação suave, baixo nível de ruído, ausência de impacto após passagem do usuário.

Opcionais

- Pictogramas indicativos de permissão de acesso e sentido de fluxo.
- Display de cristal líquido 16 caracteres x 2 linhas com retro iluminação.
- Teclado com 16 teclas, sendo 12 em padrão e 4 teclas adicionais de função.
- Leitores biométricos, proximidade e código de barras.
- Urna para cartões de proximidade.
- Sistema no-break: bateria com duração até 24 horas em caso de falta de energia.
- Contador analógico com 5 dígitos.
- Sistema "braço que cai" em situações de emergência para livre acesso.

...



...

Especificações

- Bloqueio eletromecânico.
- Sensores de monitoramento de giro (entrada/saída).
- Sistema de travamento por solenóide que garante parada no mesmo ponto.
- Alimentação: 110 V e 220 V automática, 50/60Hz
consumo: 17 w.
- Temperatura: 0 a 45°C.
- Ângulo de abertura dos braços: 120 graus.
- Comunicação serial ou TCP/IP.
- Aço carbono SAE 1010/1020 e Inox 430 polido.

Dimensões

- Altura: 106 cm.
- Largura do gabinete: 23 cm.
- Largura com braço: 68 cm.
- Comprimento: 80 cm.